



KAISER Rotor Blitz

Universální výkyvná hlava s hydraulickým rychloupínačem

jednoduchý – rychlý – spolehlivý!



- 2 x 70° rozsah
- jednoduché sestavení
- možná montáž na každý bagr
- s hydraulickým zabezpečením

KAISER Rotor s hydraulickým rychloupínačem rozšiřuje možnosti využití Vašeho hydraulického bagru. Je to výkyvná hlava, která Vám umožní za pomoci hydrauliky přemísťovat lžíci a jiná přídatná zařízení (sbíjecí kladivo, vrtací rám, atd.) až o 70° na každou stranu.

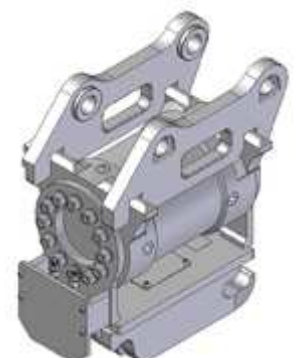


Rychloupínač KAISER-Blitz je vhodný pro upínání nastavbového zařízení jako je lžíce, hydraulické kladivo atd..

Pomocí rychloupínače KAISER-Blitz se dají v momentě všechny nastavbové přístroje zapojit i odpojit z kabiny řidiče.

KAISER-Rotor s hydraulickým rychloupínačem je bezúdržbový a odolný proti opotřebení.

technická data	TBB 08 (pro S1)	TBB 09 (pro S2)
rozmezí otočení:	2 x 70°	2 x 70°
max. váha stroje	9000 kg	12000 kg



ARTE®

Kutnohorská 288
109 00 Praha 10

Tel.: 272 705 067
Fax: 272 481 060

GSM: 739 614 094
Email: info@arte-praha.cz

www.arte-praha.cz www.arte-morava.cz