



KAISER

Prosívací lžíce

rozmělnit–oddělit– rozprostřít

Vše v jednom kroku

- zpracování výkopku na stavbě
- subdodávka písku, šterku apod. není nutná
- úspora nákladů za personál, materiál, dopravu



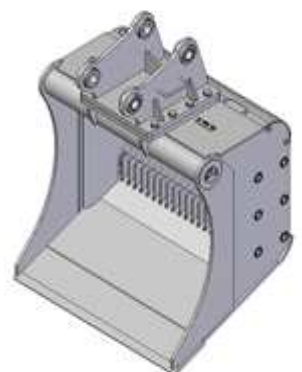
Technická data

váhová kategorie stroje: 6 – 12 tun

zrnitost:	0 – 13mm
šířka:	1000 mm
váha:	510 kg
hydraulika:	35 – 75 l/min max. 300 bar

Materiál:

lžíce:	Hardox 400
rotorová deska:	Hardox 500



ARTE®

Kutnohorská 288
109 00 Praha 10

Tel.: 272 705 067
Fax: 272 481 060

GSM: 739 614 094
Email: info@arte-praha.cz

www.arte-praha.cz www.arte-morava.cz