



KAISER

Kladivový mulčovací stroj

Profesionální kladivový mulčovací stroj pro zimní a komunální hospodářství

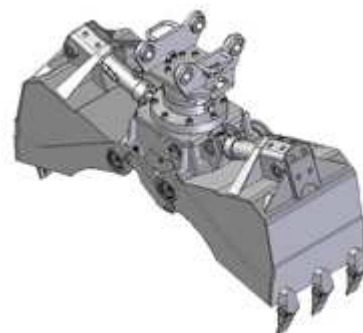
Mezi velké přednosti tohoto přístroje patří:

- větve a zbytky dřevěné zbytky jsou na místě rozmělněny a nemusejí být odváženy
- rozmělnění větví do průměru 120mm
- možné využití na práci podél ulic, silnic dálnic atd.
- robustní konstrukce a díly odolné proti opotřebení garantují spolehlivost
- vestavěná univerzální noha pro kráčení a k rovnání mulčovaného materiálu



Typ BMS-L 125

pracovní šířka:	1250 mm
lesní rotorová hřídel s:	20 palicí
váha s opěrnou nohou:	ca. 765 kg
tlak:	250 bar
množství oleje:	48 – 100 l/min
výkyvná hlava:	variabilní



ARTE®

Kutnohorská 288
109 00 Praha 10

Tel.: 272 705 067
Fax: 272 481 060

GSM: 739 614 094
Email: info@arte-praha.cz

www.arte-praha.cz www.arte-morava.cz