

Technická data KRAMER 3007, 3507

(všechny údaje uvedeny při standardním provedení stroje se standardní lopatou)

PROVOZNÍ DATA	3007	3507
Objem lopaty	1 – 2,5 m ³	1 – 2,5 m ³
Váha bez příslušenství	6700 kg	6950 kg
Radius otáčení		
- na vnější hranu pneu	3840 mm	3840 mm
Celkový výklopný úhel nosice nářadí	155 °	155 °
MOTOR		
Výrobce	Deutz	
Typ/popis	TCD 3.6 L4, Turbodiesel, řadový 4-válec, vodou chlazený	
Výkon	90 kW / 122 PS při 2400 ot./min.	
Max. kroutící moment	480 Nm / 1600 ot./min.	
Objem	3621 cm ³	
Emise	odpovídající dle 97/68 EG, stupeň 3B	
ÚDAJE O POJEZDU		
Pohon pojezdu	plynule regulovatelný hydrostatický, 4x4	
Rychlost	0 – 20 km/h ecospeed 0 – 30 km/h ³⁾ ecospeed 0 – 40 km/h ^{3,5)}	
Nápravy	planetové	
Celkový úhel kyvu	20°	
Uzávěrka diferenciálu	Samosvorná 45% uzávěrka diferenciálu	
Pracovní brzdy	hydraulické lamelové na přední nápravě hydraulické 2-křížové lamelové na přední a zadní nápravě ¹⁾	
Ruční brzda	Lamelová brzda s pružinovým posilovačem, elektrohydraulicky ovládaná	
Standardní pneu	405/70 R24	
PRACOVNÍ HYDRAULIKA A HYDRAULIKA ŘÍZENÍ		
Princip	hydrostatické řízení obou náprav s elektronickou synchronizací řízení	
Max. natačení náprav	2 x 45°	2 x 45°
Pracovní čerpadlo	LUVD	zubové LS-Axiální pístové čerpadlo ³⁾
Průtok oleje hydr.	100/min	140l/min
Pracovní tlak	260 bar	260 bar
PRACOVNÍ KINEMATIKA		
Max. zdvih	3000 kg	3500 kg
Max. výška zdvihu	7000 mm	7000 mm
Úhel zavírání / vyklápění	49° / 41°	49° / 41°
Zdvihací síla při max. zdvihu	2000 kg	2200 kg
Zdvihací síla při max. dosahu	1000 kg	1200 kg
Zdvihací síla při max. zatížení	5100 mm	5100 mm
Dosah při max. zatížení	1780 mm	1680 mm
Max. dosah (s vidlema)	3760 mm	3760 mm
Seřezávací hloubka	143 mm	143 mm
NÁPLNĚ		
Nádrž nafty		120 l
Hydraulický olej		170 l
HLUČNOST		
odpovídá dle normy 2000/14/EG		
ELEKTRIKA		
Pracovní napětí	12 V	
Baterie	135 Ah	
Alternátor	150 A	
Startér	3 kW	

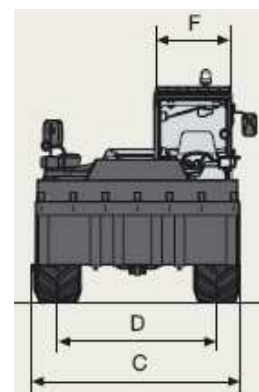
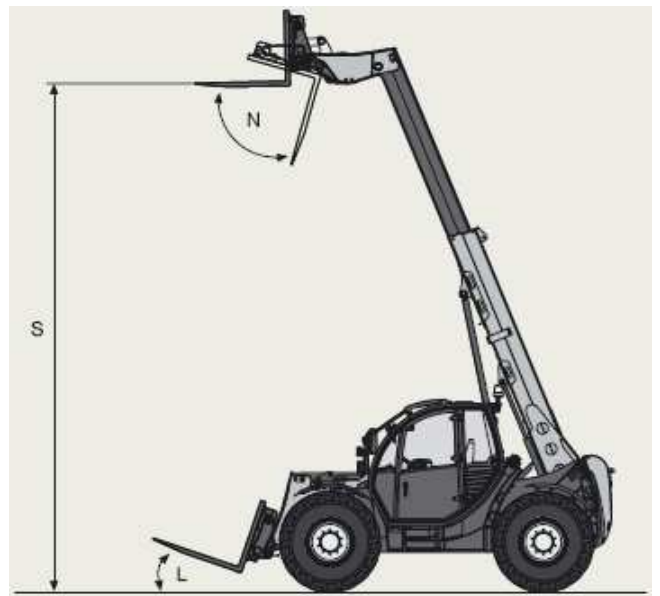
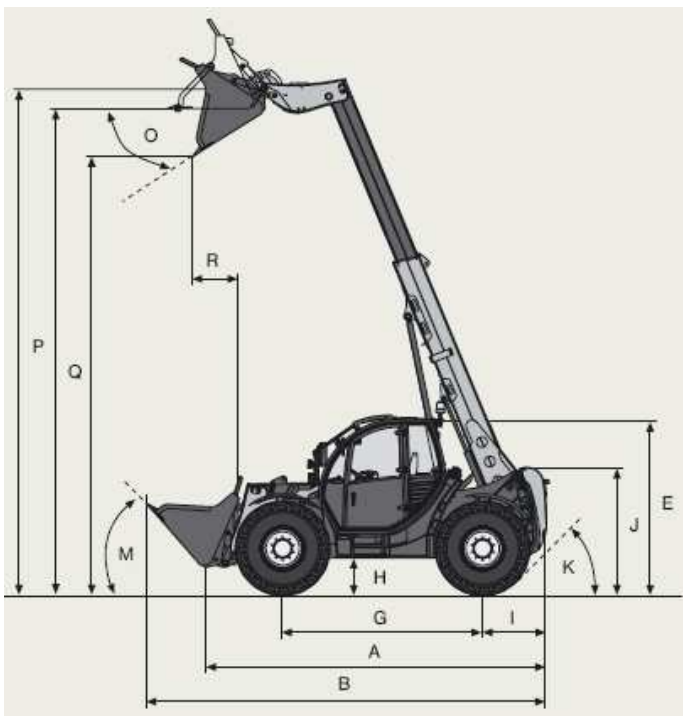
¹⁾ pouze s verzí 30 / 40 km/h

³⁾ dovybavení za příplatek

⁵⁾ pouze 3507

²⁾ pouze s LS-axiálním pístovým čerpadlem

⁴⁾ pouze se stabilizační polohy nářadí a uzávěrky výkyvné nápravy



Provozní data Kramer 3007, 3507
(rozměry se standard. lopatou a standard. pneu)

	3007	3507	
A	délka s nosičem náradí	4880 mm	4880 mm
B	délka se standardní lžící	5600 mm	5600 mm
C	max. šířka	2280 mm	2280 mm
D	šířka na osu pneu	1880 mm	1880 mm
E	výška vč. střechy kabiny	2290 mm	2290 mm
F	vnitřní šířka kabiny	990 mm	990 mm
G	rozvor kol	2850 mm	2850 mm
H	světlost stroje	415 mm	415 mm
I	vzdálenost osy zadního kola k zádi stroje	830 mm	830 mm
K	zadní úhel nájezdu	45 °	45 °
M	úhel naklápění standardní lopaty	49 °	49 °
O	úhel vyklápění standardní lopaty	41 °	41 °
P	nakládací výška	6820 mm	6820 mm
Q	vyklápěcí výška	6330 mm	6330 mm
R	vzdálenost vyklápění při max. zdvihu	110 mm	110 mm
S	max. výška zdvihu s paletovacími vidlemi	7000 mm	7000 mm