

## Drapák pro nakladač od 5 – 15 t

### Dvou-čelist'ový drapák KGL



Tyto uzavíratelné čelisti jsou především vhodné pro vykopávání sypkého materiálu a k přesazování kamenů.

**KGL-15** (váhová kategorie 8-15t)

- objem cca. 250l
- váha cca. 660 kg
- rozsah otočení 360°  
(neomezené otáčení)
- max. velikost rozpětí čelistí 1950 mm

### Podavač kamene KG

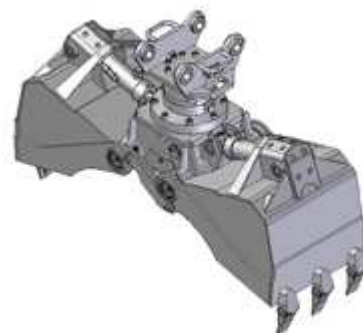
Je především vhodný k přesazování kamenů.

**KG-15** (váhová kategorie 8-15 t)

- objem cca. 265 l
- váha cca. 750 kg
- rozsah otočení 360°  
(neomezené otáčení)
- max. velikost rozpětí čelistí 1935 mm

**KG-8** (váhová kategorie 5-8 t)

- objem cca. 125 l
- váha cca. 440 kg
- rozsah otočení 360°  
(neomezené otáčení)
- max. velikost rozpětí čelistí 1520 mm



## Drapak pro nakladač od 5 – 15 t

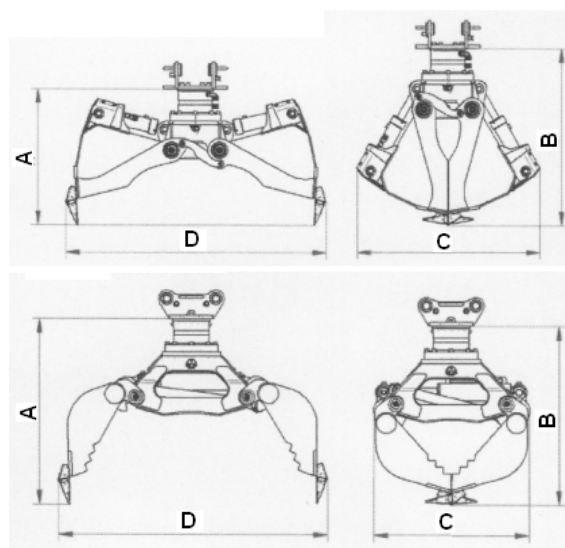
Nejlépe se osvědčil u nejrůznějších materiálů:

- úlomky skály, valouny (bludné balvany)
- stavební suť, odpad a ostatní recyklované látky
- výkop zeminy a hrubý sypký materiál
- křoví, dřevěný odpad, kmeny stromů, atd.

Neexistuje nic, co by se nemohlo s drapáky KAISER uchopit, naložit či precizně umístit.

Nepatrná konstrukční výška a hydraulická neomezeně otočná hlava propůjčuje těmto typům drapaků vynikající pohyblivost (manévrovatelnost). Velká uzavírací síla a uzavírací ventil v hydraulických válcích se starají o to, aby uchopený materiál za každé provozní situace byl v pohybu bezpečně udržen.

drapak	KG-8	KG-15	KGL-15
váhová kategorie (t)	5-8	8-15	8-15
objem (l)	125	265	250
váha bez upínací desky (kg)	440	750	660
rozměry (mm)	A	B	C
	1000	1195	1295
	B	1050	1210
	C	900	1090
	D	1520	1935
			1950
šířka čelistí (mm)	500/660	660	650
uzavírací síla (kN)	34	56	67
max. průtok při otvírání/zavírání (l/min)	40	44	86
min. průtok při otvírání/zavírání (l/min)	22	22	22
max. provozní tlak při otvírání/zavírání (bar)	350	350	350
min./max. provozní tlak při otáčení (bar)	120/320	150/320	150/320
hydraulické připojení u otočné hlavy na otvírání/zavírání/otáčení	G1/2"	G1/2"	G1/2"



### Konstrukční vlastnosti:

- otočná hlava s neomezeným otáčením
- kompaktní konstrukce/ velká uzavírací síla
- mechanický otevírací a uzavírací systém
- zuby zasunuté v pouzdře (se šroubovými zuby)
- stěny lžice a spodní okraje jsou vyrobeny z jemnozrnné oceli odolné proti opotřebení /Hardox 400

