

Technická data KRAMER 880

(všechny údaje uvedeny při standardním provedení stroje se standardní lopatou)

MOTOR

Výrobce	Deutz
Typ/popis	TCD 2012 L4 vodou chlazený řadový turbo 4-válec, s chlazením vzduchu
Výkon	88 kW / 120 PS při 2400 ot./min
Max.krouticí moment	420 Nm / 1600 ot/min
Objem	4040 cm ³
Emise	odpovídající dle 97/68 EG, stupeň 3

ÚDAJE O POJEZDU

Pohon pojezdu	plynule regulovatelný hydrostatický, 4x4, brzdy – tzv. Inchpedál
Rychlost	0-20 km, 0-40 km ¹⁾
Nápravy	planetové, náklopné celkově 18°
Uzávěrka diferenciálu	100% zapínatelná, na obou nápravách
Pracovní brzdy	hydraulické lamelové
Ruční brzda	negativní lamelová
Standardní pneu	15.5 - 25 MITAS

PRACOVNÍ HYDRAULIKA A HYDRAULIKA ŘÍZENÍ

Princip	hydrostatické řízení obou náprav
Čerpadlo řízení	samostatné čerpadlo řízení
Pístnice řízení	dvojitě s automatickou synchronizací
Natáčení náprav	2x35°
Pracovní čerpadlo	zubové
Průtok oleje hydr.	140 l/min. standard
Pracovní tlak	270 bar
Filtr	zpáteční
Pojištění tlaku	primární ventil omezen, sekundární tlak v pístnici zvedání a vyklápění

PRACOVNÍ KINEMATIKA

Princip	paralelní kinematika
Síla zdvihu	66 kN
Trhací síla	64 kN
Úhel zavírání/vyklápění	45°/45°
Klopný moment	
- na lopatě	5 400 kg
- na vidlích	4 375 kg
Nosnost na vidlích	
Při pojišť.koef. 1,25	3 500 kg
1,67	2 620 kg
Transportní nosnost na vidlích při 1,25	4 500 kg
Seřezávací hloubka	100 mm

NÁPLNĚ

Nádrž nafty	140 l
Náplň hydr. oleje	125 l

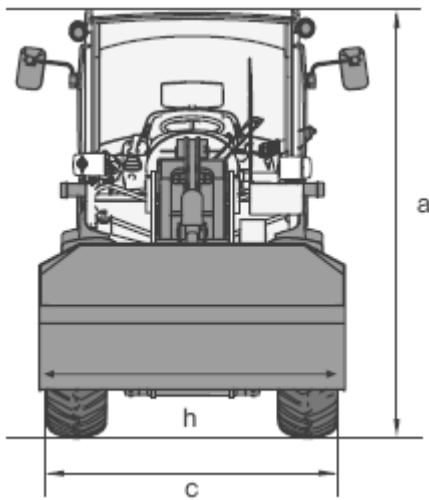
HLUČNOST

odpovídá dle normy 2000/14/EG

ELEKTRIKA

Pracovní napětí	12V
Baterie	12V / 88Ah
Alternátor	95 A
Startér	3,0 kW

¹⁾ dovybavení za příplatek

Provozní data Kramer 880
Objem lopaty **1,5 – 2,5 m³**
 (rozměry se standard. lopatou a standard. pneu)


a	výška	2950 mm
b	délka	6550 mm
c	šířka	2240 mm
d	světlost	450 mm
e	rozvor náprav	2300 mm
f	od osy předního kola k zubům	2270 mm
g	od osy zadního kola dozadu	1750 mm
h	šířka lopaty	2300 mm
i	otočný bod lopaty	3780 mm
j	nakládací výška	3530 mm
k	vyklápěcí výška	2900 mm
l	vzdálenost vyklápění dosah vidlí	820 mm 3470 mm

Radius otáčení

na vnější hranu pneu	3450 mm
v ose pneu	3230 mm
na hranu lopaty	4750 mm

Váha stroje
8400 kg
